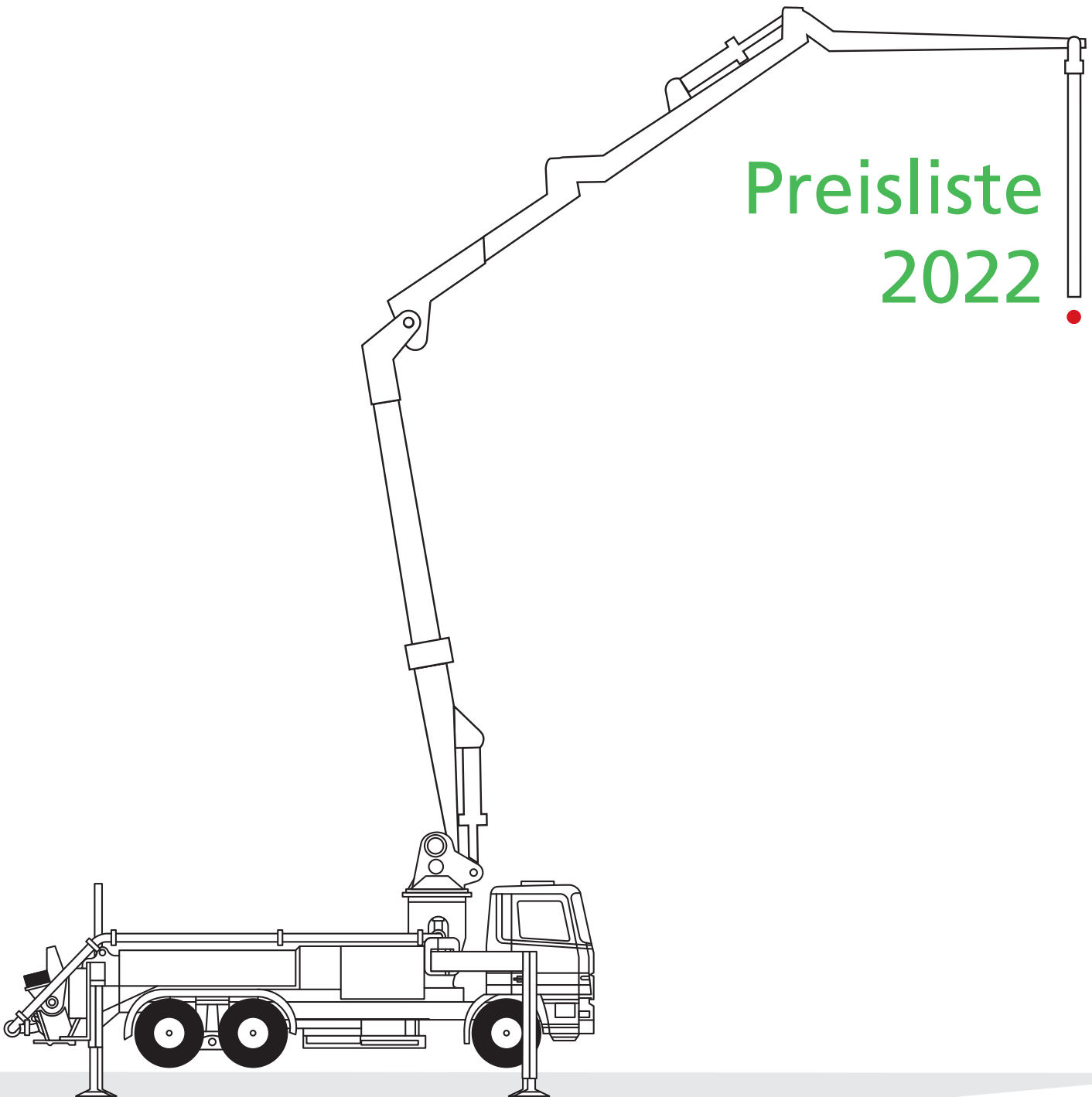


# BVT

● Betonpumpenvermietung

## Preisliste 2022



## Mietpreisliste 2022 für Betonpumpen mit Verteilermast

Mastgröße (Reichhöhe senkrecht bis m)	Einheit	Schlauchpumpe/ M 24	M 36	M 42	M 54
Grundpreis für An- und Abfahrt zzgl. Fördermenge	€/Einsatz	220,00	280,00	350,00	550,00
bis 10 m <sup>3</sup>	€/pauschal	220,00	370,00	450,00	750,00
bis 20 m <sup>3</sup>	€/pauschal	350,00	450,00	500,00	750,00
bis 25 m <sup>3</sup>	€/pauschal	400,00	500,00	600,00	750,00
bis 50 m <sup>3</sup>	€/m <sup>3</sup>	18,00	21,00	23,00	28,00
bis 100 m <sup>3</sup>	€/m <sup>3</sup>	17,00	20,00	22,00	27,00
bis 250 m <sup>3</sup>	€/m <sup>3</sup>	15,00	19,00	21,00	26,00
über 250 m <sup>3</sup>	€/m <sup>3</sup>	14,00	18,00	20,00	25,00
Mindestfördermenge bei Unterschreitung erfolgt Stundensatzberechnung	m <sup>3</sup> /Std	15,00	20,00	20,00	25,00
Mindestnutzungsbetrag pro Einsatz mind. zu zahlen	€/pauschal	440,00	650,00	800,00	1300,00
Stundensatz / Wartezeit von Ankunft bis Abfahrt	€/Std	270,00	320,00	450,00	500,00

Bei Abrechnung im m<sup>3</sup>-Satz werden Wartezeiten auf Restbestellungen gesondert im Stundensatz berechnet.

### Sonderleistungen

Standortwechsel / Umbau der Rohrleitungen	€/pauschal	70,00	100,00	170,00	250,00
Auf- / Abbauen ohne Hilfspersonal von Rohr- oder Schlauchleitungen	€/lfm	2,50	2,50	2,50	2,50
Hallenzuschlag / überdachte Räume	€/m <sup>3</sup>	3,00	3,00	3,00	3,00
Saisonzuschlag 01.12. - 29.02. (einschließlich)	€/m <sup>3</sup>	0,20	0,20	0,20	0,20
Reduzierung	€/Stück	30,00	30,00	30,00	30,00
Rohr- / Schlauchleitungen	€/lfm	10,00	10,00	10,00	10,00
Schwer- / B 55- / Stahlfaserbeton	€/m <sup>3</sup>	5,00	5,00	5,00	5,00
Zulage für Betone nach DIN 1045-2 je Konsistenzklasse < F4	€/m <sup>3</sup>	2,00	2,00	2,00	2,00
Keine Reinigungsmöglichkeit vor Ort Reinigen der Pumpe außerhalb der Baustelle	€/pauschal	200,00	250,00	280,00	300,00
Reinigungspool bei jeder Pumpengröße	€/pauschal	50,00	50,00	50,00	50,00
Stornierung < 24 Std. / vergebliche Anfahrt Mindestrechnungsbetrag	€/pauschal	440,00	650,00	800,00	1300,00
Kosten für Schwerlastgenehmigung	€/pauschal	-	-	-	410,00

### Zuschläge (nicht rabattierfähig)

Transport Rohr / Schlauch > 30 lfm	€/Std	60,00
Zweiter Maschinist (ohne Fahrzeug)	€/Std	50,00
Spät- bzw. Nachzuschlag 17:00 - 6:00 Uhr	€/Std	50,00
Samstagszuschlag (Berechnung mind. 5 Std)	€/Std	50,00
Baustellenbesichtigung	€/pauschal	150,00
Klimaschutzabgabe Stand 2021 (wird an gesetzl. Erhöhung unterjährig angepasst)	€/m <sup>3</sup>	0,15
mindestens jedoch pro Einsatz	€/Einsatz	4,00

### Preisstellung

Unsere Preise sind Nettopreise, zuzügl. der jeweils gültigen Mehrwertsteuer, ohne Abzug von Skonto sofort nach Rechnungseingang zahlbar (siehe auch unsere abgedruckten AGB). Außerdem liegen der Berechnung die Pumpleistung und Arbeitszeit, die an der Baustelle auf dem entsprechenden Vermietungsnachweis bestätigt ist, zugrunde.

**Für eine weitergehende Beratung stehen wir Ihnen sehr gerne zur Verfügung.**



## Bauseits sind zu stellen:

- A. Einwandfreier, tragfähiger Zufahrtsweg und ausreichender Stellplatz ohne Fahrzeuge oder sonstige gefährdete Teile im Spritzbereich.
- B. Genügend Hilfskräfte (min. 2 Mann) zum Auf- und Abbau sowie Reinigen von benötigter Rohrleitung.
- C. Beistellung von Zement und eines Behälters zur Herstellung einer Schmiermischung.
- D. Einweisungspersonal für Fahrmischer an die Betonpumpe.
- E. Ein Wasseranschluss und eine Möglichkeit zum Reinigen der Pumpe/Rohrleitung, sowie zur Ablagerung der Betonreste auf der Baustelle.

## Technische Daten

Zur Auswahl der für Sie am besten geeigneten Pumpe sowie zur Planung des Pumpeinsatzes auf der Baustelle hier die Daten verschiedener Pumpen als Anhaltspunkt (kann nach Hersteller variieren). Die genauen Daten der disponierten Pumpe erfragen Sie bitte bei uns.

	Einheit	M 24	M 31	M 36	M 42	M 54	Pumi M 24
Reichhöhe	m	23,60	30,55	35,60	41,60	53,60	23,80
Reichweite	m	19,70	26,50	31,70	37,60	48,40	20,00
Reichtiefe	m	14,50	14,93	23,70	30,70	39,80	12,40
Ausfalthöhe	m	4,90	5,70	8,70	8,60	15,40	6,90
Abstützbreite vorn	m	5,60	6,21	6,30	7,90	9,30	4,00
Abstützbreite hinten	m	2,60	5,70	6,30	7,90	12,10	2,30
Stützdruck vorn	kn	140	200	180	225	300	160
Stützdruck hinten	kn	95	160	185	235	315	110
Fahrzeughöhe	m	3,80	3,88	3,95	4,00	3,97	4,00
Fahrzeuglänge	m	8,84	10,17	11,31	14,38	14,43	9,54

## Bestellung von Betonpumpen

Bei der Bestellung von Betonpumpen bitten wir Sie um folgende Angaben:

- **Wie lautet die Anschrift/Bezeichnung der Baustelle?**
- **Wer ist Rechnungsempfänger?**  
Bitte achten Sie auf die vollständige Firmierung.
- **Welche Mastgröße wird benötigt?**  
Beachten Sie hierbei bitte, dass die Angaben der Mastgrößen immer die Reichhöhe bedeuten. Eine Betonpumpe M24 hat eine Reichhöhe von 24 Metern und eine Reichweite von ca. 20 Metern. Der Mast beginnt hinter dem Führerhaus. Deshalb sind bei der Bemessung der Mastgröße zu dem von der Baugrube notwendigen Sicherheitsabstand beim Aufstellen (siehe Sicherheitshinweise) ca. 2 - 3 Meter dazu zu rechnen.
- **Wieviel Beton in welcher Konsistenz wird benötigt?**
- **Wer liefert den Beton?**  
Gerne rufen wir den Beton für Sie ab. Somit ist sichergestellt, dass bei eventuellen Verzögerungen der Beton nicht auf der Baustelle warten muss.
- **Werden zusätzliche Rohrleitungen, Schläuche oder ein Rundverteiler benötigt?**
- **Um welches Bauteil handelt es sich?**  
(z.B. Fundament, Decke, Stützmauer)
- **Wann soll die Miete beginnen und mit welcher Einbauzeit rechnen Sie?**  
Tag und Stunde des Mietbeginns, voraussichtliche Dauer
- **Gibt es bei der Anfahrt zur Baustelle Schwierigkeiten für die Betonpumpen?** z.B. enge Straßen, kleine Brücken, geringe Durchfahrthöhe, Oberleitungen (Strom, Telefon)

### Bemerkungen:

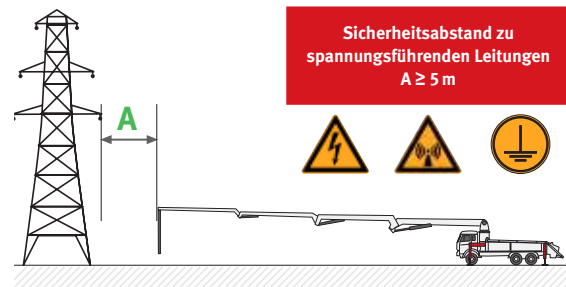
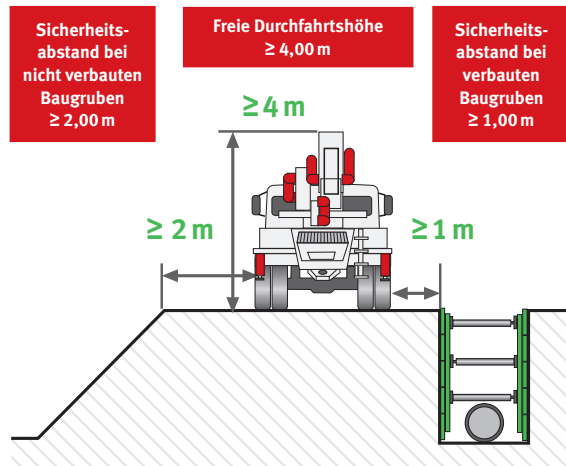
- A. Ankunft der Betonpumpe erfolgt 30 Minuten, ab 42 m Auslegerhöhe und bei Betonpumpen mit zusätzlicher Schlauchleitung 60 min vor bestelltem Pumpbeginn.
- B. Bei steigenden Energiekosten behalten wir uns vor, diese weiterzugeben (Diesel- / Ölpreisbasis 2021).
- C. Mindestbindemittelgehalt für pumpfähigen Beton 260 kg/m<sup>3</sup> ab C16/20. Mindestbindemittelgehalt für Rohr- und Schlauchleitungen 350 kg/m<sup>3</sup> ab C 25/30, DN 65 nur 16 mm Größtkorn.

## Sicherheitshinweise

Beachten Sie bitte auch die ausführliche Sicherheits-Checkliste auf unserer Homepage!

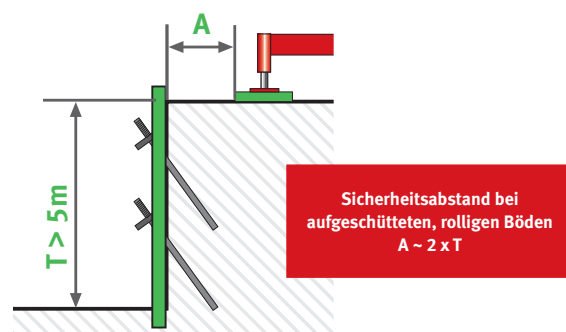
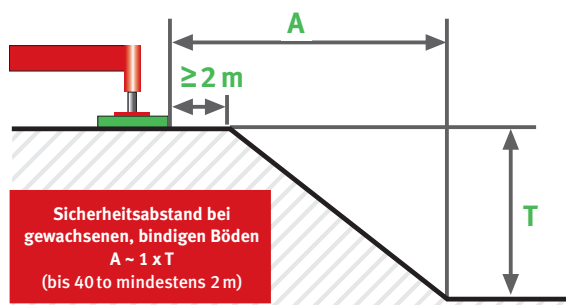
### Zufahrtswege

Die Zufahrtswege müssen für das Maschinengewicht von bis zu 48 t und die Maschinenhöhe von ca. 4,00 m geeignet sein.



### Aufstellungsort

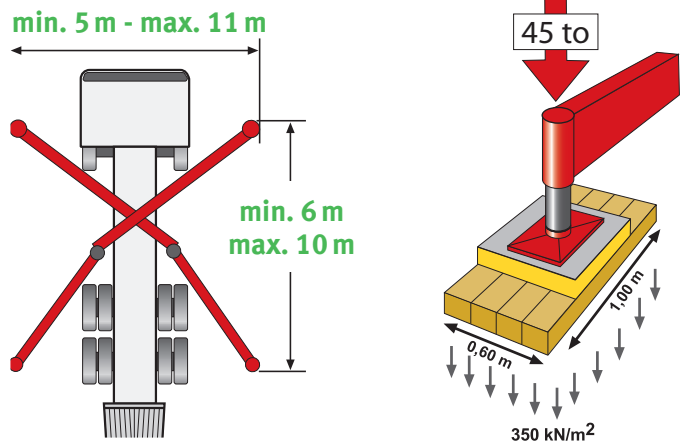
Die Abstände zu Baugruben und Böschung | Verbau sowie bereits erstellten Kellerwänden | Kanaleinbauten zu beachten!



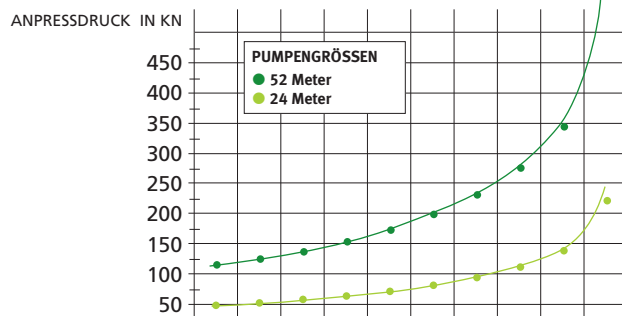
### Sicherheit gegen Bodenversagen

Die Stützen müssen vollständig auf festem Untergrund stehen, da sehr hohe Belastungen auftreten. Die Tragfähigkeit des Untergrundes ist dringend zu prüfen!

Bitte erfragen Sie den Platzbedarf für die von Ihnen bestellte Pumpe.



### Benötigte Abstützfläche in Abhängigkeit zur Bodenart am Beispiel von 2 Pumpengrößen im Vergleich (M24 | M52)



BODENART   UNTERGRUND	ABSTÜTZFLÄCHE IN M <sup>2</sup>										PUMPENGRÖSSE	zulässige Bodenpressung in kn/qm
	3	2,75	2,5	2,25	2	1,75	1,5	1,25	1	0,6		
Fels kompakt (Kalk, Granit)	[Bar chart showing support area requirements]										52 24	2000 - 4000
asphaltierte Straße	[Bar chart showing support area requirements]										52 24	500 - 1000
angeschütteter, verdichteter Boden (Kiesbett)	[Bar chart showing support area requirements]										52 24	250
angeschütteter, nicht künstlich verdichteter Boden	[Bar chart showing support area requirements]										52 24	0 - 100
nicht bindiger, ausreichend fest gelagerter Boden	[Bar chart showing support area requirements]										52 24	150 - 300
nicht bindiger Boden, Fein bis Mittelsand, Grobsand bis Kies	[Bar chart showing support area requirements]										52 24	200 - 500
Lehm feucht (weich)	[Bar chart showing support area requirements]										52 24	50 - 100
Lehm trocken (steif)	[Bar chart showing support area requirements]										52 24	100 - 200
Ton, Mergel (halbfest)	[Bar chart showing support area requirements]										52 24	150 - 250
Gips, Sandstein (fest)	[Bar chart showing support area requirements]										52 24	300

Die folgenden Bedingungen sind Gegenstand jeder Vermietung eines Betonfördergerätes mit Zubehör; dies gilt auch dann, wenn wir uns bei späteren Verträgen nicht ausdrücklich auf sie berufen, es sei denn, der Mieter ist kein Kaufmann im Sinne des Handelsgesetzbuches (HGB). Allgemeine Geschäftsbedingungen des Mieters gelten uns gegenüber nicht.

#### § 1 - Angebot

Ein Angebot ist für uns unverbindlich, falls nicht etwas anderes vereinbart worden oder die Leistung erfolgt ist. Für die richtige Bestimmung der Mietsache ist allein der Mieter verantwortlich.

#### § 2 - Pflichten des Vermieters

Wir verpflichten uns ausschließlich, dem Mieter den Gebrauch des vermieteten Betonfördergerätes (Mietsache) während der Mietzeit einzuräumen. Die Mietzeit beginnt mit dem Eintreffen der Mietsache am Einsatzort und endet mit deren Abtransport; bei Meinungsverschiedenheit über die Mietzeit ist die Tachoscheibe unseres Fahrzeuges maßgebend. Wir sind bemüht, vom Mieter gewünschte oder angegebene Termine oder Fristen einzuhalten. Nichteinhaltung vereinbarter Termine oder Fristen durch uns berechtigt den Mieter unter den gesetzlichen Voraussetzungen zum Rücktritt vom Vertrag (§326 BGB). Soweit von uns nicht zu vertretende Umstände die Gewährung des Gebrauchs der vermieteten Sache erschweren, verzögern oder unmöglich machen, sind wir berechtigt, die Gewährung des Gebrauchs um die Dauer der Behinderung hinauszuschieben und im Falle der Unmöglichkeit vom Vertrag ganz oder teilweise zurückzutreten. Nicht zu vertreten haben wir z. B. behördliche Eingriffe, Betriebsstörungen, Streik, Aussperrung, durch politische oder wirtschaftliche Verhältnisse bedingte Arbeitsstörungen, Ausfall von Versorgungsanlagen, Verzögerungen durch Verkehrsstörung und unabwendbare Ereignisse, die bei uns oder in fremden Betrieben eintreten, von denen die Gewährung des Gebrauchs der vermieteten Sache abhängig ist, soweit diese für uns unvorhersehbar und unvermeidbar sind. Eine Gewährleistung für den mit der vermieteten Sache geförderten Beton wird von uns nicht übernommen. Wegen der Mängel der Mietsache stehen dem Mieter die gesetzlichen Gewährleistungsansprüche zu. Sonstige Schadenersatzansprüche des Mieters gegen uns, unsere Erfüllungs- und Verrichtungsgehilfen, gleich aus welchem Rechtsgrund, insbesondere aus Verschulden aus Anlass von Vertragsverhandlungen, aus Verzug, aus positiver Forderungsverletzung oder aus unerlaubter Handlung, sind ausgeschlossen, soweit der Schaden nicht durch vorsätzliches oder grob fahrlässiges Verschulden eines gesetzlichen Vertreters oder eines Erfüllungsgehilfen oder durch die Verletzung einer für die Vertragsdurchführung wesentlichen Verpflichtung verursacht ist. Die Haftung für von uns zu vertretende Sach- und Personenschäden ist jedoch dem Umfang nach auf die Deckungssumme unserer Haftpflichtversicherung beschränkt, die EURO 1,0 Mio. je Schadenfall beträgt.

#### § 3 - Pflichten des Mieters

Der Mieter hat für alle für die Inbetriebnahme und den Gebrauch der Mietsache erforderliche Maßnahmen zu treffen; er hat etwa erforderliche behördliche Genehmigungen für die Inbetriebnahme der Mietsache am Aufstellungsort, insbesondere für Straßen- und Bürgersteigabsperren, rechtzeitig zu erwirken. Er hat dafür zu sorgen, dass das für den Transport der vermieteten Sache eingesetzte Fahrzeug den Aufstellungsort ohne jegliche Gefahr erreichen und wieder verlassen kann; dies setzt einen ausreichend befestigten, mit schweren Lastwagen unbehindert befahrbaren Anfahrweg voraus. Insbesondere ist der Mieter dafür verantwortlich, dass die Bodenverhältnisse am Aufstellungsort sowie den Zufahrtswegen den auftretenden Bodendrücken und sonstigen Beanspruchungen gewachsen sind. Ferner hat er dafür zu sorgen, dass Bau-, Schalungs- und Gerüsteile der Dauerbelastung des Fördervorganges standhalten. Sind diese Voraussetzungen nicht gege-

ben, so haftet der Mieter für alle daraus entstehenden Schäden ohne Rücksicht auf sein Verschulden. Der Standort der Betonpumpe sowie die Einbaufläche muss vom Mieter so abgesichert sein, dass Dritte nicht durch Betonspritzer, Eisbildung oder ähnliches geschädigt werden können. Der Mieter hat für uns kostenlos einen Wasseranschluss am Aufstellungsort bereitzuhalten, der eine Wasserentnahme in einem für Betrieb und Reinigung von Pumpe und Rohrleitungen erforderlichen Umfang ermöglicht, er hat ferner das erforderliche Personal bereitzuhalten, das für den nach Anleitung durch unseren Beauftragten durchzuführenden Auf- und Abbau der vermieteten Sache ausreicht. Außerdem hat er in ausreichendem Umfang Mittel für das Schmieren der Rohrleitungen und einen Platz zum Reinigen von Fördergeräten und Fahrzeugen, sowie zum Ablegen von Betonresten auf oder an der Baustelle bereitzustellen. Für die Beseitigung der durch den Arbeitsablauf verursachten Verschmutzungen, insbesondere von Straßen, Bürgersteigen, Gebäudeteile und Kanalisation, ist ausschließlich der Mieter verantwortlich. Der Mieter hat dafür einzustehen, dass der Beton zur Förderung mit der vermieteten Sache geeignet ist. Er haftet auch für die Folgen unrichtiger und/oder unvollständiger Angaben bei Abruf. Unterbleibt die von uns geschuldete Leistung infolge eines Umstands, den der Mieter zu vertreten hat, so hat dieser uns so zu stellen, wie wir bei ordnungsgemäßer Erfüllung des Mietvertrages gestanden hätten.

#### § 4 - Sicherungsrechte

Der Mieter tritt uns zur Sicherung der Erfüllung sämtlicher Forderungen, auch der künftig entstehenden, die wir gegen ihn, gleichgültig aus welchem Rechtsgrund, haben, schon jetzt alle seine auch künftig entstehenden Forderungen aus dem Bauvertrag, bei dessen Ausführung die Mietsache eingesetzt wird, mit allen Nebenrechten in Höhe des „Wertes unserer Leistung“ mit Rang vor dem restlichen Teil der Forderungen ab. Wir nehmen die Abtretungserklärung des Mieters hiermit an. Auf unser Verlangen hat uns der Mieter diese Forderungen im einzelnen nachzuweisen und seinem Vertragspartner die Abtretung mit der Aufforderung bekanntzugeben, bis zur Höhe der in Abs. 1 erläuterten Ansprüche an uns zu zahlen.

Wir sind berechtigt, jederzeit auch selbst den Vertragspartner des Mieters von der Abtretung zu benachrichtigen und die Forderungen einzuziehen. Wir werden indessen von diesen Befugnissen keinen Gebrauch machen und die Forderungen nicht einziehen, solange der Mieter seinen Zahlungsverpflichtungen ordnungsgemäß nachkommt.

Für den Fall, dass der Mieter an uns abgetretene Forderungsteile einzieht, tritt er uns bereits jetzt seine jeweilige Restforderung in Höhe dieser Forderungsteile ab. Der Anspruch auf Herausgabe der eingezogenen Beträge bleibt unberührt. Der Mieter darf seine Forderungen gegen seinen Auftraggeber weder an Dritte abtreten noch verpfänden noch mit diesem ein Abtretungsverbot vereinbaren. Bei laufender Rechnung gelten unsere Sicherungen als Sicherung der Erfüllung unserer Saldoforderung. Der Mieter hat uns von einer Pfändung oder jeder anderen Beeinträchtigung unserer Rechte durch Dritte unverzüglich zu benachrichtigen. Er hat uns alle für eine Intervention notwendigen Unterlagen zu übergeben und uns zur Last fallende Interventionskosten zu tragen. Der „Wert unserer Leistung“ entspricht dem in der Rechnung ausgewiesenen Mietzins zuzüglich 20%. Auf Verlangen des Mieters werden wir die uns zustehenden Sicherungen insoweit freigeben, als deren Wert unsere gesamten Forderungen nach Abs. 1 um 20% übersteigt.

#### § 5 - Mietzins und Zahlungsbedingungen

Erhöhen sich zwischen Abgabe des Angebots oder Annahme des Auftrags und seiner Ausführung unsere Selbstkosten, insbesondere für Personal und Betriebsstoffe, so sind wir ohne Rücksicht auf Angebot und Auftragsbestätigung berechtigt, den Mietzins entsprechend zu berichtigen; dies gilt nicht für die Vermietung an einen anderen als einen Kaufmann

im Sinne des HGB, die innerhalb von 4 Monaten nach Vertragsabschluss außerhalb von Dauerschuldverhältnissen erbracht werden soll. Zuschläge für das Zurverfügungstellen der Mietsache außerhalb der normalen Geschäftszeit und/oder in der kalten Jahreszeit werden individuell anlässlich der Absprache des Mietzinses vereinbart. Grundsätzlich sind unsere Rechnungen sofort nach Erhalt ohne jeden Abzug zu bezahlen. Ausnahmen bedürfen schriftlicher Vereinbarung. Wenn nach dem Abschluss des Vertrages in den Vermögensverhältnissen des anderen Teils eine wesentliche Verschlechterung eintritt, durch die der Anspruch auf die Gegenleistung gefährdet wird, z. B. der Mieter seine Zahlungen einstellt, überschuldet ist, über sein Vermögen das Insolvenzverfahren eröffnet oder die Eröffnung eines solchen Verfahrens mangels Masse abgelehnt wird oder in sonstiger Weise in den Vermögensverhältnissen des Mieters eine wesentliche Verschlechterung eintritt, durch die unser Anspruch gefährdet wird, so können wir die uns obliegende Leistung verweigern, bis die Gegenleistung bewirkt oder Sicherheit für sie geleistet wird. Ist der Mieter „Kaufmann“ im Sinne des HGB, kommt er in Verzug, wenn er auf eine Mahnung nach Fälligkeit des Kaufpreises keine Zahlung leistet oder wenn er nicht zu einem vereinbarten kalendermäßig bestimmten Zahlungszeitpunkt leistet. Die gesetzliche Verzugsregelung bleibt unberührt. Ist der Mieter Kaufmann im Sinne des HGB, so beeinflussen seine Mängelrügen weder Zahlungspflicht noch Fälligkeit und verzichtet er darauf, irgendein Zurückbehaltungsrecht geltend zu machen. Wechsel und Schecks werden nur nach Maßgabe besonderer vorheriger Vereinbarung entgegengenommen. Gerät der Mieter mit der Zahlung in Verzug, so beanspruchen wir Verzugszinsen sowie Ersatz unseres sonstigen Verzugschadens. Die Aufrechnung durch den Mieter mit Gegenansprüchen gleich welcher Art ist ausgeschlossen, es sei denn, dass der zur Aufrechnung gestellte Gegenanspruch von uns nicht bestritten oder rechtskräftig festgestellt ist. Einem Kaufmann im Sinne des HGB gegenüber sind wir berechtigt, schon jetzt auch bei unterschiedlicher Fälligkeit gegen solche Ansprüche aufzurechnen, die er gegen unsere Mutter-, Tochter-, Schwester- oder sonst verbundenen Gesellschaften hat. Ist der Mieter Kaufmann im Sinne des HGB und reicht seine Erfüllungsleistung nicht aus, um unsere sämtlichen Forderungen zu tilgen, so bestimmen wir – auch bei deren Einstellung in laufende Rechnung – auf welche Schuld die Leistung angerechnet wird. Mängelrügen beeinflussen weder Zahlungspflicht noch Fälligkeit, der Mieter verzichtet darauf, irgendein Zurückbehaltungsrecht geltend zu machen, soweit er Kaufmann im Sinne des HGB ist.

#### § 6 - Erfüllungsort und Gerichtsstand

Erfüllungsort für die Gewährleistung des Gebrauchs der vermieteten Sache ist deren Aufstellungsort, für die Zahlung des Mietzinses der Sitz unserer Verwaltung. Gerichtsstand für alle aus dem Vertragsverhältnis sowie über sein Entstehen und seine Wirksamkeit entspringenden Rechtsstreitigkeiten mit Vollkaufleuten sowie für Mahnverfahren ist der Sitz der Gesellschaft, nach unserer Wahl auch der Sitz unserer zuständigen Niederlassung.

Gerne erhalten Sie unsere AGBs auch in gedruckter Form, als Datei oder als Fax. Bitte setzen Sie sich mit uns in Verbindung.

#### BVT Betonpumpenvermietung GmbH & Co. KG

Hammersbacherstraße 4  
D-99869 Drei Gleichen OT Wechmar  
Tel. 0 36 256 - 864 - 00  
Fax 0 36 256 - 864 - 10  
info@bvt-betonpumpen.de  
www.bvt-betonpumpen.de

**BVT Betonpumpenvermietung  
GmbH & Co. KG**

Hammersbacherstraße 4  
D-99869 Drei Gleichen OT Wechmar  
Tel. 0 36 256 - 864 - 00  
Fax 0 36 256 - 864 - 10

info@bvt-betonpumpen.de  
www.bvt-betonpumpen.de

